

Electronica I

Folha de problemas 8

Transistores bipolares

Para os circuitos seguintes encontra os tensões e correntes em todos os pontos do circuito (assume $|V_{BE}| = 0.7 \text{ V}$):

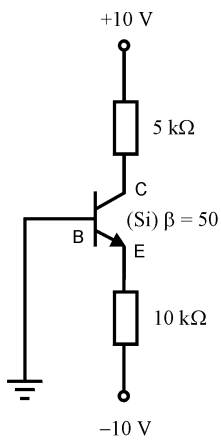


Figura 1

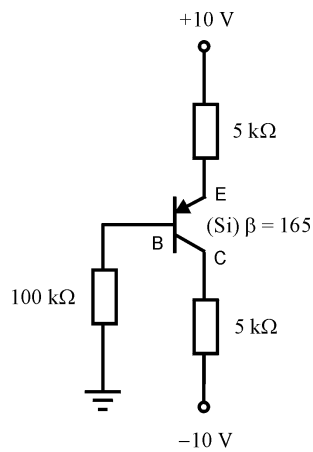


Figura 2

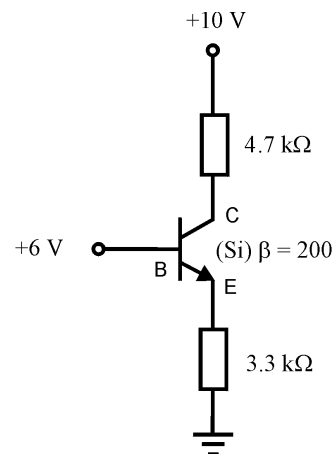


Figura 3

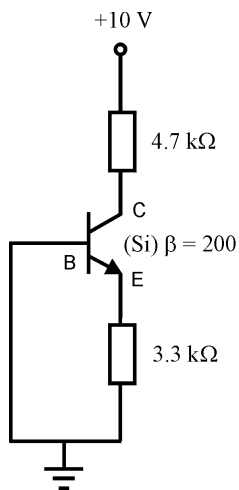


Figura 4

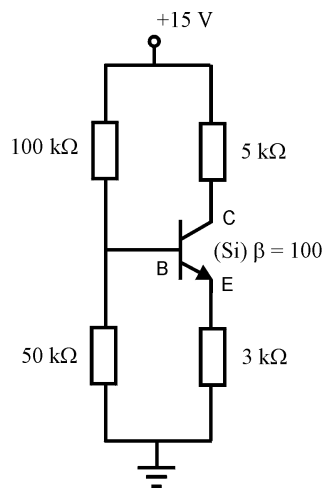


Figura 5

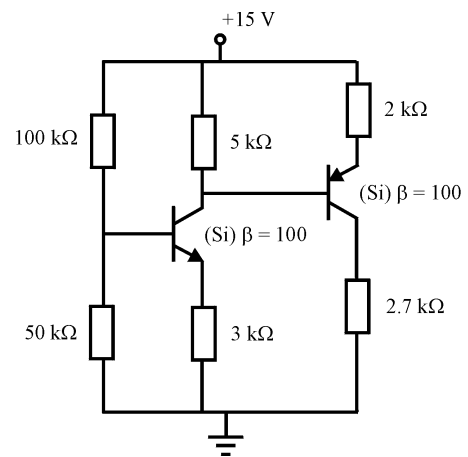


Figura 6